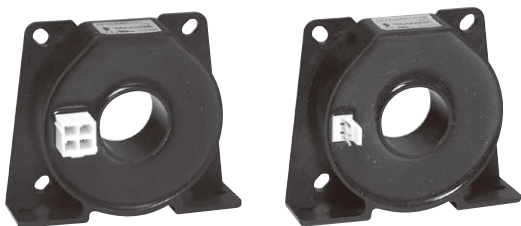


磁気平衡式 / 電流出力型
Servo system Current-output type

S27S SERIES



仕様 SPECIFICATIONS

Ta=25°C, Vcc=±15V

カタログ品番 Types		S27S300D15Y	S27S300D15YM
項目 Spec			
入力コネクタ Connector	-	39-28-8040[5566-04A-210] (Molex)	38-00-6293[6410-03C (102)] (Molex)
定格電流 Rated Current	If	300A	
最大電流 Vcc=±15V, Ta=85°C Maximum Current RL: 測定抵抗	Ifmax	± 500A	
測定抵抗 If=【±ADC】 Measuring resistance at Ta=85°C	RL	± 12V	300A 0Ω~39Ω 500A 0Ω~12Ω
		± 15V	300A 0Ω~58Ω 500A 0Ω~22Ω
		± 20V	300A 15Ω~93Ω 500A 15Ω~45Ω
定格出力電流 Output Current	Io	150mA (巻線比 Conversion Ratio 1:2000)	
出力電流精度 Output Current Accuracy	XG	Io±0.4% (without Iof)	
オフセット電流 Offset Current	Iof	≤ ±0.2mA (at If=0A) ^{*1}	
出力直線性 Output Linearity	εL	≤ ±0.1% (at If)	
電源電圧 Power Supply Voltage	Vcc	± 12 ~ ±20V	
消費電流 Consumption Current	Icc	≤ ±20mA (without Io)	
di/dt 応答速度 (@90% of If) di/dt Response Time	tr	≤ 1us(di/dt=100A/us)	
出力電流温度係数 Thermal drift of gain	TCIo	≤ ±0.01%/°C (without TClof)	
オフセット電流温度係数 Thermal drift of offset	TClof	≤ ±0.5mA max	
ヒステリシス誤差 Hysteresis error	IoH	≤ 0.1mA (at If = 0A → If → 0A)	
絶縁耐圧 Insulation voltage	Vd	AC4000V、1 分間 (感応電流 0.5mA)、貫通部内側⇄端子一括間 AC4000V, for 1minute (sensing current 0.5mA), inside of through hole ⇄ terminal	
絶縁抵抗 Insulation resistance	Ris	≥ 500MΩ (at DC500V) 貫通部内側⇄端子一括間 inside of through hole ⇄ terminal	
動作温度範囲 Ambient Operating temperature	TA	-40°C ~ + 85°C	
保存温度範囲 Ambient storage temperature	TS	-40°C ~ + 90°C	
2 次側コイル抵抗値 Secondary coil resistance	RS	25Ω(Ta=70°C) 28Ω(Ta=85°C)	

*1 オフセット電流はコアヒステリシス除去後の値とする。 Offset current value is after removal of core hysteresis.

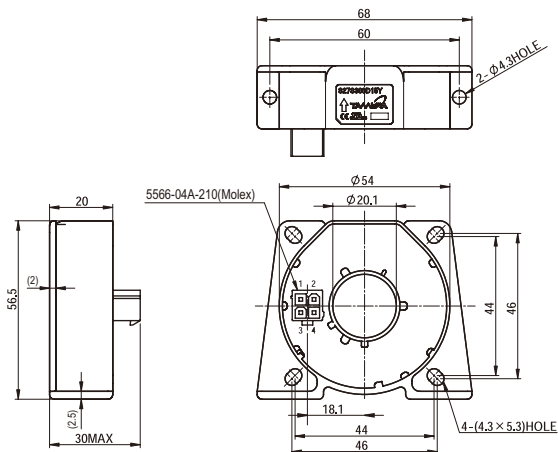
* UL承認条件につきましては、別紙を参照願います。 Please refer to the another sheet about conditions of UL Recognition.

磁気平衡式 / 電流出力型
Servo system Current-output type

S27S SERIES

外形図 DIMENSIONS (mm)

S27S300D15Y



端子番号 Terminal number

1. +Vcc
2. OUT
3. -Vcc
4. nc

質量 Weight

90g typ

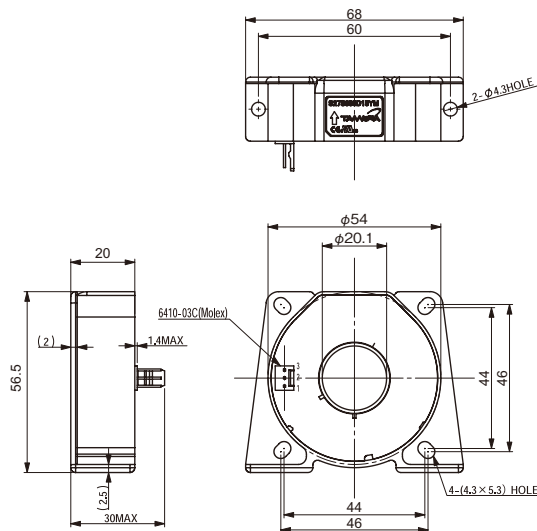
コネクタ Connector

メーカー Manufacturer	製品番号 Part Number	旧製品番号 Old Part Number
Molex	39-28-8040	5566-04A-210

注 Note

1. 指示なき寸法公差は±0.5mm
Unless otherwise specified,
tolerances shall be ±0.5mm
2. 外形寸法の単位はmmとする。
Unit is [mm]

S27S300D15YM



端子番号 Terminal number

1. +Vcc
2. OUT
3. -Vcc

質量 Weight

90g typ

コネクタ Connector

メーカー Manufacturer	製品番号 Part Number	旧製品番号 Old Part Number
Molex	38-00-6293	6410-03C (102)

注 Note

1. 指示なき寸法公差は±0.5mm
Unless otherwise specified,
tolerances shall be ±0.5mm
2. 外形寸法の単位はmmとする。
Unit is [mm]